
**Система очистки сточных вод и
оборотного водоснабжения**

«СКАТ»

надземный вариант

П а с п о р т

СКАТ-1.1 – 2.1.00.000.ПС

г. Ярославль

Введение

Настоящий паспорт предназначен для ознакомления с устройством, правилами монтажа и эксплуатации, соблюдение которых обеспечивает эффективную безопасную работу оборудования, а так же выполнение санитарных и экологических требований.

Содержание

1. Общие сведения	4
2. Состав оборудования и технические характеристики	4
3. Комплект поставки	7
4. Устройство и работа системы	7
5. Привязка системы	10
6. Монтаж	11
7. Подготовка и порядок работы	11
8. Указание по безопасности	14
9. Электрическая схема и состав электрооборудования	14
10. Возможные неисправности и методы их устранения	16
11. Техническое обслуживание	17
12. Упаковка, транспортирование и хранение	18
13. Гарантийные обязательства	19
14. Свидетельство о приемке	19

Приложения:

1. Принципиальная схема системы «СКАТ».
2. Система обратного водоснабжения «СКАТ». Общий вид.
3. Схема привязки.

1. Общие сведения

1.1. Назначение.

Система очистки сточных вод и оборотного водоснабжения «СКАТ» ТУ4859-002-47154242-2003, именуемая в дальнейшем **система**, предназначенная для очистки сточных вод и водооборотного водоснабжения моек автотранспорта, ж/д транспорта, агрегатов, деталей, технологической тары, сырья, материалов и т.д., очистки промышленных сточных вод и ливневых вод с возвратом очищенной воды в производственный оборот предприятия.

1.2. Климатические условия эксплуатации:

Система предназначена для эксплуатации только в закрытых производственных помещениях, при рабочих значениях температуры воздуха + 35 ... + 5° С, и при рабочих сочетаниях относительной влажности и температуры: 65% при 20°С (верхнее значение относительной влажности 87% при 25°С).

1.3. Возможности системы:

- **Система** обеспечивает локальную очистку сточных вод от нефтепродуктов, масел, жиров, взвешенных веществ, гидроксидов металлов, органических примесей, СПАВ и др.; как с применением химических реагентов, так и без таковых, в зависимости от типа стоков и требований к очищаемой воде. **Система** предусматривает глубокую очистку избыточного объема сточной воды.

- В зависимости от типа сточных вод и требований к очищенной воде **система** может применяться в комплексе с другими аппаратами очистки сточных вод (электрокоагуляцией, гальванокоагуляцией, нейтрализацией и т. д.).

1.4. На систему «СКАТ» имеются:

- Санитарно-эпидемиологическое заключение №76.01.14.485.П.000460.03.09 от 13.03.2009г.,
- Сертификат соответствия №РОСС RU.Н003.В02348 от 30.08.2007г.

2. Состав оборудования и технические характеристики

2.1. Состав оборудования.

Система состоит из трех функциональных блоков:

1. Блок первичной очистки «БПО-Н»;
2. Основной технологический блок «ОТБ»;
3. Двухступенчатый сорбционный блок «ДСБ».

Состав оборудования блоков системы представлен в табл. 1.

Таблица 1

Поз.*	Наименование	Кол.	Примечание
1	2	3	4
I. Блок первичной очистки «БПО-Н»			
1	Емкость	1	
2	Погружной насос	1	Параметры насоса уточнить согласно п. 5.9
5	Сетчатая корзина	1	
7	Тонкослойный блок	1	
10	Кассета биокоагулятора	1	
58	Компрессор	1	
II. Основной технологический блок «ОТБ»			
19	Насосный агрегат	1	
24	Сатуратор	1	

1	2	3	4
29	Флотационная ёмкость	1	
35	Фильтрующий элемент	1	Объем – см. табл. 1.
41	Бак очищенной воды	1	
45	Скребокное колесо	1	
49	Мотор-редуктор	1	
52	Насосная станция оборотной воды	1	
56	Насос-дозатор	1	
57	Емкость для реагента	1	
76	Пульт с автоматической системой управления (Блок САУ-М6)	1	
III. Двухступенчатый сорбционный блок «ДСБ»			
65	Фильтр 1-й ступени	1	Сорбционный материал поставляется в отдельной упаковке. Загрузка блока «ДСБ» производится по месту.
72	Фильтр 2-й ступени	1	
67	Сорбционный материал**	Объем - см. табл. 2	

* Позиции согласно приложениям 1, 2.

** Тип сорбционного материала выбирается в зависимости от требований на сброс очищенной воды и указывается в графе «Дополнительные сведения» п. 15. Рекомендуемый размер гранул сорбционного материала 5...8 мм.

2.2. Назначение блоков системы.

Блок «БПО-Н» (надземного типа) обеспечивает первичное отстаивание сточной воды: удаление мусора, песка и плавающих загрязнений (пленочных нефтепродуктов, жиров), и предотвращает гниение воды в отстойной зоне.

Блок «ОТБ» очищает воду от взвешенных веществ, нефтепродуктов, СПАВ, жиров и других подобных загрязнений методом напорной флотации с последующей доочисткой на полиуретановом фильтре. В нижней части установки находится бак для накопления очищенной воды и автоматическая насосная станция для подачи ее потребителю.

Блок «ДСБ» предназначен для глубокой очистки избыточного количества сточной воды (не более 10%), отводимой из системы оборотного водоснабжения.

2.3. Варианты компоновок блоков.

В зависимости от требований заказчика применяются следующие варианты компоновок (см. приложения 1, 2):

1. «БПО» в сочетании с «ОТБ» и «ДСБ».
2. «БПО» в сочетании с «ОТБ»;
3. «ОТБ» совместно с «ДСБ»;
4. Отдельно функционирующий «ОТБ»;

Вариант №1 рекомендуется для устройства оборотного водоснабжения объектов, где нет сооружений первичной очистки сточной воды (отстойник, накопитель), либо эти сооружения не обеспечивают необходимую степень очистки, а избытки очищенной воды необходимо перед сбросом подвергать глубокой очистке.

Вариант №2 для объектов, где не требуется глубокая очистка воды после «ОТБ» (например, при сбросе избытков воды на очистные сооружения биологической очистки), либо без сбросов с периодическим вывозом избытков воды на утилизацию.

Вариант №3 для объектов, где имеются сооружения первичной очистки (отстойник, накопитель), находящиеся на одном уровне с блоком «ОТБ» (надземного типа), а избытки очищенной воды необходимо перед сбросом подвергать глубокой очистке.

Вариант №4 для объектов, где имеются сооружения первичной очистки (отстойник, накопитель), находящиеся на одном уровне с блоком «ОТБ», а глубокая очистка воды после «ОТБ» не требуется (например, при сбросе избытков воды на очистные сооружения биологической очистки), либо без сбросов с периодическим вывозом избытков воды на утилизацию.

2.4. Технические характеристики типоряда системы «СКАТ».

Технические характеристики представлены в таблице 2:

Таблица 2

Показатель	СКАТ-1.1	СКАТ-2.1
Производительность, м ³ /ч	0,9...1,1	1,7...2,2
Габаритные размеры системы в сборе, мм		
Длина	2670	3610
Ширина	1470	1850
Высота	1550	1700
Масса системы сухая, кг не более	575	1075
Напряжение питания, В	~ 380/220	~ 380
Установочная мощность системы, кВт, не более	3,0	3,4
Установочная мощность погружного насоса, кВт, не более	0,37	0,37
Объем загрузки полиуретанового фильтра, м ³	0,032	0,070
Объем загрузки сорбционного фильтра, м ³	0,094	0,188
Давление очищенной воды, МПа	0,25...0,3	
Рекомендуемый объем воды в оборотной системе, м ³	1,4...1,6	2,8...3,2
Эффективность повторного использования воды	До 88 %	
Уровень шума производимого комплексом оборудования, дБ А	Не более 75	

Габаритные размеры и масса отдельных блоков системы представлены в приложении 2.

2.5. Показатели очистки сточной воды.

Показатели очистки сточных вод автомоек по основным ингредиентам представлены в табл. 3.

Таблица 3

Вид загрязнения	Концентрации, мг/л				
	в сточной воде	после «БПО»	после «ОТБ»		после «ДСБ»
			без реагентов	с применением реагентов*	
Взвешенные в-ва	До 3000	50...300	15...40	5...9	До 5
Нефтепродукты	До 900	10...100	2...10	1...2	0,2...0,3
БПКп	400	200	40...80	20	6
ХПК	1000	500	100...200	50	30

*Для очистки сточных вод автомоек рекомендуется применять следующие реагенты:

- Коагулянты (соли алюминия III) с дозой 6...8 мг/л (по Al₂O₃);
- Катионные флокулянты с дозой 5...8 мг/л.

Показатели очистки сточных вод автомоек где используются бесконтактные моющие средства, а также специальные биоразлагаемые шампуни могут отличаться от указанных в таб. 3. В данном случае также необходим индивидуальный подбор реагентов.

3. Комплект поставки системы

Комплект поставки системы «СКАТ» соответствует таблице 4:

Таблица 4

Состав комплекта поставки	Кол.
1. Блок «БПО-Н»	-1
2. Блок «ОТБ»	-1
3. Блок «ДСБ»	-1
4. Автоматический сигнализатор уровня САУ-М6	-1
5. Электроды датчиков уровня	Табл. 7
6. Руководство по эксплуатации (паспорт)	-1
7. Паспорт на насосный агрегат	-1
8. Паспорт на насосную станцию	-1
9. Паспорт на погружной насос	-1
10. Паспорт на мотор-редуктор	-1
11. Паспорт на компрессор	-1
12. Паспорт на насос-дозатор	-1
13. Паспорт на САУ-М6	-1
14. Комплект соединительных трубопроводов	Согласно прил. 2 лист 2
15. Комплект запасных частей и расходных материалов	Согласно табл. 5

Комплект поставки блоков соответствует табл. 1.

Таблица 5

Поз.*	Наименование	Кол.
35	1. Резервный фильтрующий элемент	-1
57	2. Раствор реагента в таре	Для: «СКАТ –1» - 10 л.; «СКАТ –2» - 20 л.;
	3. Инструкция по применению реагента	-1

* Позиции согласно приложениям 1, 2.

4. Устройство и работа системы

Принципиальная схема системы показана в приложении 1.

Загрязненная вода поступает в моечный лоток, где происходит осаждение крупных минеральных примесей (песка, мелких камней и др.). Далее вода над перегородкой поступает в приямок, в котором установлен погружной насос **2** с поплавковым выключателем. По мере накопления сточной воды в приямке поплавковый выключатель поднимается вверх, насос автоматически включается и вода по трубопроводу **3** подается в блок первичной очистки «БПО-Н».

Регулировка производительности погружного насоса **2** производится краном **в12**.

В блоке «БПО-Н» вода попадает в сетчатую корзину **5**, служащую для удаления мелкого мусора. Далее вода через отверстия в стенке блока поступает в отстойную зону **6**, где установлен тонкослойный блок **7**. Проходя между наклонными пластинами блока **7**, сточная вода очищается от большей части взвешенных веществ, которые затем стекают вниз по пластинам и собираются в конусной части блока.

На поверхности отстойной зоны **6** происходит накопление всплывающих частиц нефтепродуктов в виде слоя, который удерживается перегородкой **8**. Нефтепродукты удаляются при переливе воды в нефтесборный карман **13** (при максимальном уровне воды в блоке «БПО-Н»). При заполнении кармана нефтепродукты удаляются через кран **в10** сливается из патрубка **И** в специальную емкость.

Из отстойной зоны **6** вода под перегородкой **8** перетекает в зону биокоагуляции **9**.

Здесь установлена кассета **10** с полимерным бионосителем, на поверхности которого происходит нарастание микроорганизмов в виде биопленки. Для обеспечения жизнедеятельности микроорганизмов под кассетой **10** установлены аэраторы **11**, в которые компрессором **58** по трубке **59** *непрерывно* подается атмосферный воздух. При этом происходит окисление органических загрязнений и подавление процесса гниения воды. Процесс очистки сопровождается приростом массы микроорганизмов. Избыточное количество биопленки самопроизвольно отслаивается от бионосителя и вместе с осадком собирается в конусной части блока.

При заполнении конуса осадком, он удаляется через кран **в9** (патрубок **К**) в специальный передвижной контейнер, либо в стационарный заглубленный накопитель осадка. Сброс осадка следует осуществляться регулярно, не допуская его уплотнения. В случае уплотнения осадка, его взмучивают с помощью струи воды (моечного пистолета).

В зоне биокоагуляции **9** предусмотрен аварийный перелив **12**, по которому вода сбрасывается в трубопровод **18₂** и далее в прямик.

Из «БПО-Н» сточная вода поступает по трубопроводу **17** в блок «ОТБ» через заборный фильтр **16**, обратный клапан **кл1**, в эжектор **20**, установленный на входе насосного агрегата **19**.

Рабочий поток жидкости на эжектор поступает от сатуратора **24** по трубопроводу **25**. На входе трубопровода **25** в эжектор **20** установлена защитная сетка (под накидной гайкой гибкой подводки), служащая для предотвращения засорения сопла эжектора.

Эжектор **20** имеет 2 штуцера:

- **21** служит для ввода раствора реагента и соединяется трубкой **55** с насосом-дозатором **56**;
- **22** служит для подсоса атмосферного воздуха и имеет регулировочный винт;

В обоих штуцерах встроены обратные клапана.

Насос-дозатор **56** соединен трубкой с канистрой **57**.

В насосе **19** происходит смешение сточной воды с раствором реагента и воздухом, после чего смесь поступает по трубопроводу **23** в сатуратор **24**. Здесь под давлением 0,52...0,56 МПа (для СКАТ-2.1 – 0,42...0,45 МПа) происходит растворение воздуха в воде и смешение с реагентом.

Не растворившийся в сатураторе воздух сбрасывается через воздухоотделитель **30** по трубке **31** в шламовый отсек **46**.

Из сатуратора **24** вода по трубопроводу **26** подается во флотационную камеру **29** через распределительный коллектор **28**. Сопло **27**, установленное на входе трубопровода **26** в емкость **29** обеспечивает постоянный номинальный расход жидкости.

В камере флотации **29** (при сбросе давления) из воды выделяется растворенный воздух в виде мельчайших пузырьков, которые захватывают и выносят на поверхность частицы загрязнений. Образующаяся пена снимается вращающимся скребковым механизмом (шламоудалителем) **45** и сбрасывается в шламоборник **46**. Шламоудалитель **45** приводится в действие мотор-редуктором **49**. Центровка скребкового колеса **45** обеспечивается осью **47**, установленной на крышке **48**.

В шламоборнике **46** пена отстаивается. После заполнения шламоборника шлам сливается через кран **в1** в специальную емкость и вывозится на утилизацию.

Вода после флотационной очистки поступает в отверстия в нижней части перегородки **33**, поднимается по щелевому зазору между перегородками **33** и **34** и, переливаясь через полукруглые вырезы в перегородке **34**, поступает на фильтрацию.

Фильтрующий элемент **35** представляет собой сетчатый мешок, загруженный крошкой пенополиуретана. Фильтрующий элемент удерживается в полости фильтра с помощью нижней **36** и верхней **37** рамок. На фильтре производится доочистка сточной воды от взвешенных веществ и нефтепродуктов.

Очищенная вода из нижней части фильтра по коробу **38** поступает в переливной карман **39** и по трубопроводу **40** сливается в бак для очищенной воды **41**.

В процессе очистки происходит засорение фильтрующего элемента **35**. При этом уровень воды над фильтром повышается и вода начинает поступать в переливную щель **43**, из которой перетекает в сливной трубопровод **44** и далее по трубопроводу **18_{1,2}** обратно в приямок. Промывка фильтрующего элемента производится согласно п. 12 паспорта.

Насосная станция **52** подает воду из бака **41** на мойку под давлением 0,2...0,3 МПа, и состоит из самовсасывающего насоса, мембранного бака и реле давления. При этом насос включается только при наличии разбора воды в сети оборотного водоснабжения (при работающей мойке), а мембранный бак поддерживает давление в заданном диапазоне. При выключенной мойке насос автоматически выключается.

На заборном трубопроводе **51** установлен обратный клапан **50** с защитной сеткой.

При уровне воды в баке **41** менее 50 мм насосная станция **52** автоматически выключается с помощью поплавкового выключателя **63**, установленного около днища бака **41**, и на пульте управления установки загорается сигнальная лампа «Мин. уровень». Повторное включение станции производится автоматически при достижении уровня воды в баке 250...300 мм.

При избыточном объеме очищенной воды в баке **41** излишки отводятся через патрубок Д по трубопроводу **53** на двухступенчатый сорбционный блок «ДСБ», в котором осуществляется глубокая очистка воды от нефтепродуктов, СПАВ и других загрязнений.

Здесь вода поступает в приемный карман **66** через патрубок Д₂ первой ступени блока, направляется в его нижнюю часть, фильтруется через слой сорбента **67** и сливается через карман **70** по трубопроводу **71** на вторую ступень **73**, работающую аналогично.

После блока «ДСБ» (из патрубка Ж) полностью очищенная вода сбрасывается в систему канализации или водоем при наличии соответствующего разрешения органов Госнадзора.

При невозможности сброса избытков очищенной воды (вблизи установки отсутствует коллектор канализации, либо водоем) трубопровод **53** соединяется с трубопроводом **44**. Для этого на трубопроводе **44** снимается пробка **42** и шланг **53** подсоединяется на ее место. В этом случае установка блока «ДСБ» не обязательна, а избытки сточной воды периодически вывозятся совместно с осадком, не допуская переполнения водооборотной системы.

В процессе очистки происходит уменьшение сорбционной способности загрузки блока и производится ее замена согласно п. 12.1.

Автоматическое управление работой блока «ОТБ» осуществляется с автоматического сигнализатора уровня САУ-М6 и электродов d1 – d3, установленных в блоке «БПО-Н».

Запуск погружного насоса производится при уровне воды в блоке «БПО-Н» ниже электрода d3. При этом система не включается.

Включение системы (насоса **19**, мотор-редуктора **49** и насоса-дозатора **56**) происходит при подъеме уровня до электрода d2.

Отключение погружного насоса осуществляется при подъеме уровня воды до электрода d1.

Отключение системы осуществляется при снижении уровня ниже электрода d3. При этом снова происходит пуск погружного насоса.

Для проведения технического обслуживания, чистки и ремонта все емкости системы имеют сливные краны **в2, в3, в4, в5, в11**, соединенные с трубопроводом **44**. Слив воды со ступеней блока «ДСБ» производится через краны **в7, в8**.

5. Привязка системы

Привязка системы оборотного водоснабжения «СКАТ» на месте использования показана в приложении 3.

Привязочные размеры оборудования даны в приложении 2 лист 1,2.

5.1. Систему «СКАТ» установить в отдельном отапливаемом помещении с температурой воздуха не ниже +5 °С, защищенном от влаги, оборудованным вентиляцией и освещением.

5.2. Систему установить на ровный бетонный пол. Крепление оборудования к полу не предусмотрено.

5.3. С передней стороны оборудования следует обеспечить зону обслуживания: для **СКАТ-1.1** – не менее 0,8 м; для **СКАТ-2.1** – не менее 1 м. Справа от блока «ДСБ» обеспечить зону обслуживания не менее 0,6 м.

5.4. Перед подачей сточной воды в систему следует предусмотреть очистку от механических примесей (песка, металлической стружки и т. д.): в моечной лотке, либо в отдельном отстойнике.

5.5. Объем приемка для установки погружного насоса в зависимости от производительности системы предусмотреть 150...200 л. Минимальные размеры приемка: в плане: 0,40 х 0,60 м, высота (рабочая) – 0,60 м.

5.6. При реконструкции очистных сооружений с использованием системы объем сооружений первичной очистки следует выбирать с учетом рекомендуемого объема воды в системе. Значительное завышение объема может привести к застаиванию воды и ее «загниванию» и ухудшению потребительских качеств.

5.7. Внешние трубопроводы должны иметь диаметры не менее диаметров соответствующих им патрубков (см. приложение 2. лист 2).

5.8. При выполнении аварийного перелива бака очищенной воды (патрубок Д₁) либо сброса воды с блока «ДСБ» (патрубок Ж) в систему канализации предусмотреть гидрозатвор (сифон) высотой 200 мм.

5.9. Геометрическая высота подъема воды погружным насосом не должна превышать 3,50 м. В противном случае для подачи воды в «БПО» следует использовать более мощный погружной насос (указать в заказе на оборудование).

5.10. Для моек с оборотным водоснабжением предусмотреть подпитку из водопровода на пополнение оборотной системы в объеме 10...15 % от производительности системы; как правило, подпитка производится при ополаскивании кузовов и стекол чистой водой;

5.11. Предусмотреть полную периодическую замену оборотной воды (в связи с накоплением растворенных солей и органических загрязнений): в летний период – по завершении 35...40 циклов обработки, в зимний периодичность замены оборотной воды сокращается до 20...25 циклов. Замену воды производить по одному из вариантов:

а). Сброс очищенной воды после блока «ДСБ» в канализационный коллектор, либо на рельеф местности после согласования с органами Госнаadzора;

б). Сброс воды из блоков системы без использования блока «ДСБ» в приемок с одновременным вывозом ассенизационной машиной на утилизацию.

5.12. При подаче очищенной воды на водооборотную мойку на входе в моечные аппараты следует установить защитные фильтры тонкой очистки.

5.13. Использование реагента следует предусматривать при высоких исходных загрязнениях сточной воды, либо повышенных требованиях к степени очистки. Доза реагента устанавливается при проведении пусконаладочных работ, либо на основании технологических исследований.

5.14. При использовании установки для очистки других типов сточных вод следует руководствоваться принятой в проекте технологией очистки с соблюдением требований

настоящего паспорта.

6. Монтаж.

6.1. К монтажу **системы** приступать после завершения общестроительных и отделочных работ во избежание повреждения оборудования, попадания мусора в емкости и, как следствие, выхода из строя насосного оборудования.

6.2. Перемещение блоков системы производить либо краном за монтажные петли, либо погрузчиком. При монтаже не допускать деформации колеса шламоудаления, т. к. это может привести к его нестабильной работе.

6.3. Оборудование монтировать на специально подготовленное место (ровный бетонный пол, либо металлическую площадку). Блок «ОТБ» выставить по уровню с помощью 4-х регулировочных болтов, расположенных под рамой **64**. При этом отклонение от горизонтальности крайних точек должно составлять не более 3 мм. Правильность установки проверить при заполнении блоков водой при приведении пусконаладочных работ.

6.4. Соединение блоков системы гибкими трубопроводами производить согласно приложениям 1, 2 и п. 4 настоящего паспорта. Для соединения использовать жидкий герметизирующий материал.

6.5. Присоединение внешних трубопроводов производить согласно приложению 3 и п. 4, 5 настоящего паспорта.

6.6. Установить насос-дозатор на специальном кронштейне (вставить в пазы и прижать до щелчка), закрепленном на стойке пульта управления. Кабель питания дозатора подключить в пульт управления согласно схеме на рис. 1. Подключить трубки забора и подачи раствора реагента в соответствии с приложением 1 и направлением стрелок на корпусе насоса-дозатора.

6.7. Кабель электропитания подключается в клемную коробку, расположенную с правой стороны блока «ОТБ» согласно схеме на рис. 1. Подключение осуществить согласно правилам устройства электроустановок (ПУЭ). Все блоки системы подключить к контуру заземления.

6.8. Электроды d1 – d3, закрепить в блоке «БПО» на специальных кронштейнах, подключить 3-х жильным экранированным кабелем в клемную коробку, расположенную с правой стороны блока «ОТБ» согласно электросхеме на рис. 1.

6.9. Компрессор установить на специальном кронштейне блока «ОТБ», подключить согласно рис.1, прил. 1.

6.10. Погружной насос установить в приемке таким образом, чтобы поплавков свободно перемещался в вертикальном направлении. При значительной удаленности моечного приемка от **системы** кабель погружного насоса нарастить, используя при этом герметичную муфту. Кабель насоса проложить в металлической трубе Ду 25.

7. Подготовка и порядок работы

7.1. Подготовка к работе (см. приложение 1).

7.1.1. Перед запуском оборудование выдержать в теплом помещении в течение суток, во избежание образования конденсата и нарушения работы электрооборудования.

7.1.2. Перед запуском **системы** убедиться в соответствии произведенных монтажных работ требованиям настоящего паспорта.

7.1.3. Проверить надежность крепления основных узлов и агрегатов системы. Снять крышку **48** фильтра **35**, проверить крепление прижимной рамки **37**.

7.1.4. Закрыть сливные краны **в2, в3, в4, в5, в7, в8, в11**, кран сброса шлама **в1**, сброс осадка **в9**, сброс нефтепродуктов **в10**. Открыть кран **в12**.

7.1.5. Блок «ДСБ» следует перед запуском залить чистой водой для намокания загрузки, предварительно сняв верхнюю ступень **65**. После уплотнения загрузки проследить чтобы прижимные рамки **69** плотно прижались к загрузке **67**. После этого воду слить через краны **в7**, **в8**, блок собрать и присоединить соответствующие трубопроводы. Для слива воды использовать патрубков, сняв пробку **42**.

7.1.6. Закрывать воздушный дроссель штуцера **22**.

7.1.7. Приготовить раствор реагента согласно прилагаемой инструкции.

7.1.8. Установить канистру **57** с реагентом в гнездо, вставить в канистру заборную трубку дозатора с клапаном. Выключатель насоса-дозатора находится в нижней части его корпуса. При первоначальном запуске дозатор должен быть выключен. Регулятор производительности дозатора установить в начальное положение вращением против часовой стрелки.

7.1.9. На пульте управления установить переключатель на ручной режим работы «Р», включить автоматический выключатель, включить вводной выключатель.

7.1.10. Кратковременным пуском мотор-редуктора **49** проверить правильность направления вращения скребкового колеса – против часовой стрелки. При необходимости произвести переключение фаз питающей сети 380 В.

7.2. Порядок работы.

7.2.1. Включить погружной насос **2** с пульта управления системы «СКАТ». Начать заполнение моечного лотка водой (в процессе работы мойки). При этом вода из приемка насосом **2** подается в блок «БПО». Частично закрывая кран **в12** установить подачу воды погружным насосом: для системы «СКАТ-1» - не более 2-х м³/час, для системы «СКАТ-2» - не более 4-х м³/час.

7.2.2. После заполнения блока «БПО» до уровня аварийного перелива **12** включить компрессор **58**. При этом в зоне биокоагуляции над кассетой **10** появятся пузырьки воздуха. Компрессор должен работать круглосуточно с возможными остановками **не более чем на 2 часа**.

7.2.3. Кнопкой «Пуск» Включить насос флотатора **19**. Через 20...30 сек. после запуска манометр **32** покажет давление 0,6 МПа (для СКАТ-2.1 – 0,48...0,5 МПа), и вода начнет поступать из коллектора **28** во флотационную емкость **29**. В этот момент следует плавно открыть воздушный дроссель **22**, установив давление в сатураторе 0,52...0,56 МПа (для СКАТ-2.1 – 0,42...0,45 МПа).

7.2.4. Включить насос-дозатор **56** (клавишей снизу корпуса) и вращением регулятора установить минимальную скорость вращения.

7.2.5. Через 2...3 минуты вода, поступающая во флотационную камеру **29**, приобретает «молочный» цвет от выделяющихся пузырьков воздуха.

7.2.6. После заполнения флотационной камеры **29** снять колесо шламоудалителя **45**, приводную звездочку при этом следует отвести вправо при выключенном мотор-редукторе. Снять крышку фильтра **48** и проверить равномерность перелива жидкости через вырезы в кольцевой перегородке **34**. При необходимости выровнять установку в горизонтальном положении с помощью регулировочных болтов, установленных на раме «ОТБ» таким образом, чтобы перелив из каждого выреза был одинаковым (визуально).

7.2.7. Установить крышку **48** и колесо **45** на прежние места. Клавишей «Пуск» включить привод шламоудалителя. При этом пена с поверхности флотокамеры сбрасывается скребками колеса **45** в шламовый отсек **46**.

7.2.8. После заполнения емкости фильтра **35** вода поступает в переливной карман **38** и сбрасывается по трубопроводу **40** в бак очищенной воды **41**.

7.2.9. При оптимальном расходе реагента в карман **39** поступает абсолютно прозрачная жидкость. При недостаточном расходе реагента вода имеет мутноватый цвет,

и следует увеличить подачу реагента дозатором **56**. Для этого ручку регулятора поворачивать вправо с шагом $\frac{1}{2}$ деления. Необходимо учитывать, что действие реагента проявляется в течение 12...15 минут после его ввода в жидкость. Превышение дозы реагента также приводит к ухудшению степени очистки воды. В связи с деформацией трубки дозатора **56** через некоторое время следует произвести повторную настройку расхода реагента.

7.2.10. Переключатель на пульте управления перевести в автоматический режим работы «А». При этом тумблер погружного насоса следует **выключить**.

7.2.11. Дальнейшее включение и отключение системы будет осуществляться в автоматическом режиме в зависимости от объема поступления стоков в «БПО».

7.2.12. После заполнения бака **41** Излишки воды из патрубка Д₁ сбрасываются по трубопроводу **53** в блок «ДСБ», где производится глубокая сорбционная очистка воды от растворенных загрязнений. При отсутствии блока «ДСБ» перелив очищенной воды производится в трубопровод **44**. В этот момент следует включить насосную станцию **52**. перед первоначальным запуском насосной станции следует заполнить насос водой через напорный патрубок, либо через заливную пробку в верхней части корпуса насоса.

7.2.13. После подъема давления до 2,8...3,0 атм. Произойдет автоматическое отключение насосной станции **52**.

7.2.14. После этого система готова к работе. Моечные аппараты следует перевести на обратное водоснабжение.

7.2.15. При недостатке воды в оборотной системе (при опорожнении бака **41**) насосная станция автоматически отключается с помощью поплавкового выключателя **63** и на пульте загорается сигнальная лампа «Мин. уровень». При этом следует пополнить систему водой из водопровода.

7.2.16. В процессе мойки следует периодически пополнять оборотную систему из водопровода в объеме 10 %. Как правило, ополаскивании кузовов и стекол автотранспорта производится чистой водой из водопровода, за счет чего происходит пополнение объема оборотной воды в системе.

7.2.17. Сброс осадка из конуса «БПО» через кран **в9** производить ежедневно небольшими порциями, не допуская его уплотнения. При уплотнении осадок взмутить струей воды (шлангом, либо моечным пистолетом).

7.2.18. Сброс нефтепродуктов с поверхности жидкости «БПО» производить при слое более 5 мм. Для этого установка переводится в «Ручной» режим и выключается насос **19**. При максимальном уровне воды в «БПО» открыть кран **в10** и сбросить слой нефтепродуктов в специальную емкость.

7.2.19. Сброс шлама из шламосборника **46** производить при его заполнении на 2/3 объема через кран **в1**.

7.2.20. В процессе работы оборудования происходит постепенное засорение фильтрующего элемента **35**. При его предельном загрязнении уровень жидкости над загрузкой поднимается, и часть воды переливается в карман **43** и по трубопроводу **44** сбрасывается в приямок. При этом в бак **41** поступает меньшее количество очищенной воды. Засоренный фильтрующий элемент промывается согласно п. 11. настоящего паспорта.

7.2.21. Накопившийся мусор в сетчатой корзине **5** «БПО» периодически выгружается, а сетка промывается.

7.2.22. Перед транспортировкой системы либо перед длительной остановкой сливается вода из всех емкостей и агрегатов системы через краны **в2, в3, в4, в5, в7, в8, в11**, вывертывается сливная пробка насоса **19**. Удалить шлам через кран сброса шлама **в1**. Для слива воды из насосной станции отсоединяется гибкая подводка на гидроаккумуляторе.

8. Указание по безопасности.

Общие требования.

8.1. К работе с оборудованием **системы** допускается персонал не моложе 18 лет, ознакомленный с ее устройством и имеющий допуск для работы на электроустановках напряжением 380 В.

8.2 Обслуживающий персонал обязан:

- знать устройство и назначение органов управления и настройки системы,
- уметь определять неисправности,
- содержать в чистоте рабочую зону,
- иметь необходимые инструменты и материалы для обслуживания оборудования.

8.3. Запрещается эксплуатация оборудования системы в помещении с повышенной влажностью согласно п.5.

8.4. Запрещается опираться и вставать на агрегаты и трубопроводы оборудования. Для обслуживания блоков системы использовать специальные подставки.

8.5. Все соединения трубопроводов и шлангов должны быть надежными и герметичными во избежание утечек, разрывов и попадания воды на электрооборудование.

Электробезопасность.

8.6. Блоки системы должны быть заземлены, подключение электропитания выполнить в соответствии с Правилами устройства электроустановок (ПУЭ).

8.7. Все ремонтные работы производить только при отключенном электропитании.

8.8. После проведения монтажных или ремонтных работ к эксплуатации оборудования приступать после проведения испытаний по электробезопасности (измерение: сопротивления между заземляющим болтом и любой металлической нетоковедущей частью оборудования; сопротивления изоляции между токоведущими цепями и корпусом оборудования; испытание изоляции токоведущих цепей на пробой).

8.9. Категорически запрещается эксплуатация оборудования без заземления.

9. Электрическая схема и состав электрооборудования

Система «СКАТ» предназначена для подключения к 3-х фазной сети переменного тока напряжением 380 В.

Принципиальная электрическая схема **системы** представлена на рисунке 1.

Спецификация электрооборудования в табл. 6

Электрическая схема **системы** обеспечивает в ручном и автоматическом режимах управление работой насоса **19** флотатора, мотор-редуктора **49**, погружного насоса **2**, насоса-дозатора **56**, компрессора **58**, насосной станции **52**.

Подключение электропитания системы производится В 4-х жильным кабелем с сечением жилы не менее 2,5 мм² через отдельный 3-х полюсный автоматический выключатель $I_{расц.}=16А$.

Подключение производится через монтажную коробку, установленную в правой части блока «ОТБ» над рамой.

Все соединения выполняются в соответствии с «Правилами устройства электроустановок». Оборудование подключается к контуру заземления.

Розетка для подключения компрессора находится под пультом управления блока «ОТБ», розетка для погружного насоса находится над монтажной коробкой.

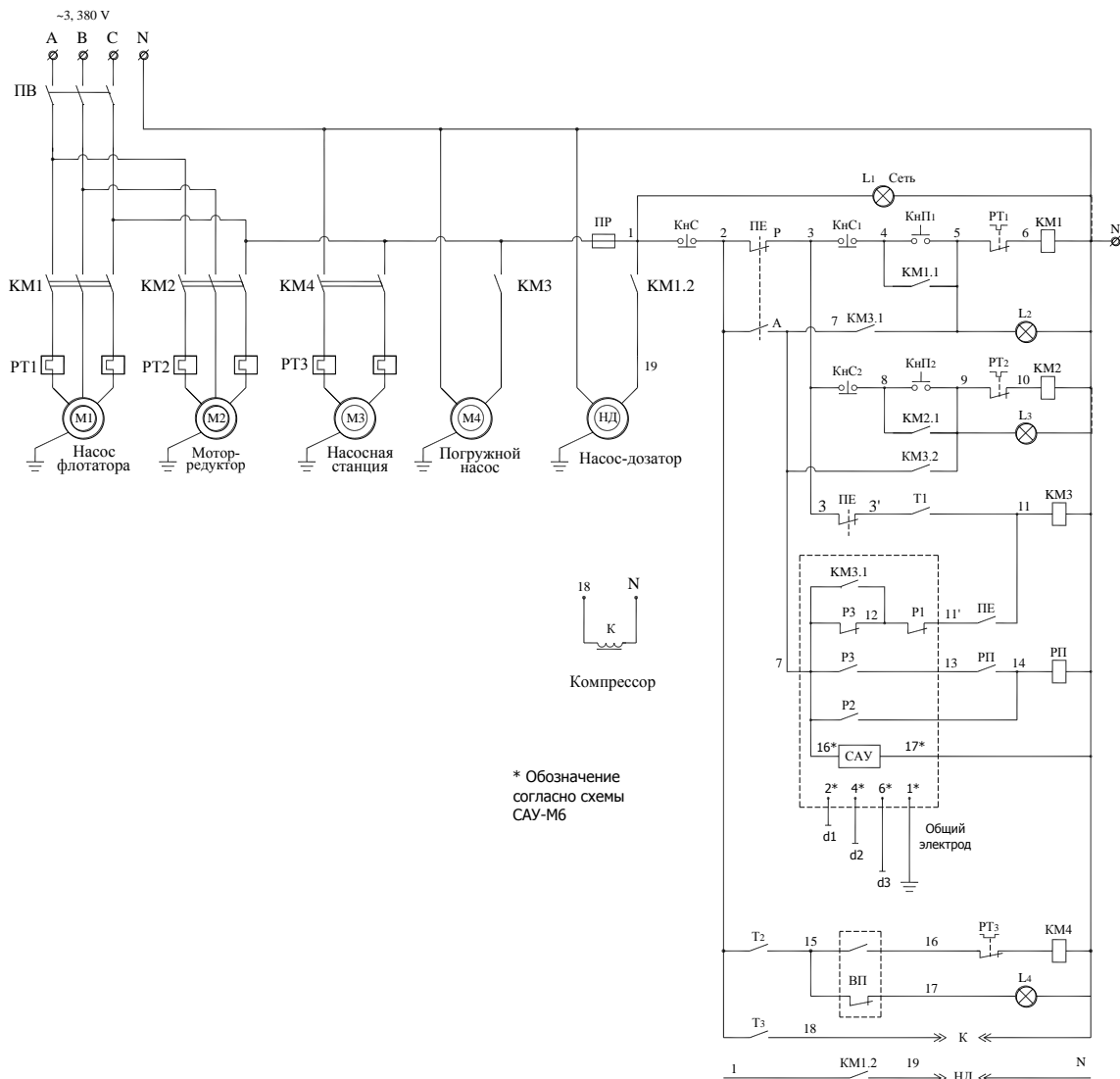


Рис. 1. Схема принципиальная электрическая

Таблица 6

Поз. рис. 1	Наименование позиций	Кол.	Прим.
ПВ	Вводной выключатель	1	
КМ ₁ - КМ ₄	Пускатель магнитный 380В	4	
РТ ₁ , - РТ ₃	Реле тепловое	3	
ПР	Предохранитель	1	
М1	Насос флотатора	1	
М2	Мотор-редуктор	1	
М3	Насосная станция	1	
М4	Погружной насос	1	
НД	Насос-дозатор	1	
К	Компрессор мембранный электромагнитный	1	
КнП _{1,2}	Кнопка «Пуск»	2	С подсветкой
КнС	Кнопка «Аварийный стоп»	1	С фиксацией и подсветкой
КнС _{1,2}	Кнопка стоп	2	
Т ₁ – Т ₃	Выключатель	3	С подсветкой
ПЕ	Переключатель	1	«Руч-Авт»
ВП	Выключатель поплавковый	1	

L ₁ - 4	Арматура сигнальная	4	
--------------------	---------------------	---	--

Электроды d1, d2, d3 – поставляются в отдельной упаковке.

Стандартная длина электродов указана в таблице 7.

Таблица 7

	d1	d2	d3
СКАТ-1	80	300	520
СКАТ-2	80	300	620

10. Возможные неисправности и методы их устранения

Таблица 8

№ пп	Неисправность	Вероятная причина	Метод устранения
1.	Подтопление моечного лотка. Вода в блок «БПО» не поступает.	1.2. Неисправность (засорение) погружного насоса 2 , перегиб или засорение подающего трубопровода (шланга) 3	Отключить погружной насос. Проверить на наличие засорений насос и напорный трубопровод 3 (шланг).
		1.3. Полностью открыт кран в12	Отрегулировать подачу воды погружным насосом по п. 7.2.1
2.	При запуске насоса 19 в автоматическом режиме не наблюдается рост давления.	2.1. Закончился раствор реагента в канистре 57	Долить раствор реагента, либо закрыть зажим 56 , проверить надежность соединения узла дозирования.
		2.2. засорение фильтра (фильтров) 16	Вывинтить фильтр (фильтры) 16 , промыть.
		2.3. Нарушена регулировка дросселя 22	Завинтить до упора винт дросселя и отрегулировать согласно п. 7.2.4.
3.	Неустойчивая работа насоса 19 , давление в сатураторе 24 колеблется от 0,2 до 0,5 (0,6) МПа, вода в бак 41 не поступает, отсутствие пузырьков воздуха в камере 29	Засорение сопла 27	Отсоединить трубопровод 26 от сопла 27 , извлечь сопло, прочистить.
		Засорение сопла эжектора 20	Отсоединить гибкую подводку 25 , вывинтить сопло из корпуса эжектора, прочистить.
4.	Отсутствие пузырьков воздуха в камере 29 при нормальном рабочем давлении	Закрит, либо засорился дроссель 22	Разобрать дроссель, прочистить отверстия ниппеля и резьбу регулировочного винта, отрегулировать подсос воздуха согласно п. 7.2.4.
5.	При работе с подачей реагента недостаточна степень очистки.	5.1. Не достаточен расход раствора реагента	Плавно открывая зажим дозатора 56 увеличить расход. Расход реагента не завьшать.
6.	Отсутствие пузырьков воздуха в зоне биокоагуляции 9	Засорение аэраторов 11 , либо неисправность компрессора 58	Заменить неисправные узлы.

7.	При открытии кранов в1 , в9 осадок не удаляется	Уплотнение осадка, либо засорение крана в1	Осадок взмутить струей воды, либо прочистить кран в1 .
----	---	---	---

11. Техническое обслуживание

Техническое обслуживание системы «СКАТ» включает периодическую проверку состояния погружного насоса **2**, компрессора **58**, электронасосного агрегата **19**, насосной станции **52**, шламоудалителя **45**, насоса-дозатора **56**, эжектора **20**, фильтрующего элемента **35**, сетчатой корзины **5**, запорной арматуры, емкостей, трубопроводов, электрооборудования.

11.1. **Ежедневное** техническое обслуживание включает:

- Визуальный контроль состояния электропроводки и заземления, возможного подтекания жидкости по стыкам, фланцам, резьбовым соединениям, наличия реагента в канистре **57** и его подачи через насос-дозатор **56**;
- Контроль работы азраторов **11**;
- Контроль степени засорения сетчатой корзины **5**;
- Контроль степени загрязнения фильтрующего элемента **35** по уровню воды над данным элементом. При предельном засорении загрузки уровень в емкости фильтра повышается, и вода поступает, минуя фильтрующий элемент **35**, в переливной карман **43**. При необходимости производится промывка фильтрующего элемента. Перед промывкой следует выключить установку, слить воду из фильтра через кран **в3**, снять скребковое колесо **45**, крышку **48**, прижимную рамку **37** фильтра. Извлечь фильтрующий элемент, поместить его в зону мойки и промыть его струей воды в течение 10 мин с периодическим отжимом. При этом вода от промывки должна направляться в блок первичной очистки.
- Проверку степени нагрева электродвигателей насосов (температура поверхности корпусов не должна превышать 80 градусов С);
- Визуальный контроль уровня шлама в емкости **46** (при необходимости сброс шлама в отдельную емкость через кран **в1**);
- Ежедневно в конце рабочей смены производится сброс осадка из «БПО» через кран **в9** переполнение осадком конуса блока «БПО» может привести к попаданию загрязнений в насос **19** и выходу его из строя. Кроме того, в теплое время года загнивающий осадок может вызвать вторичное загрязнение очищаемой воды и ухудшение ее потребительских качеств.

11.2. **Ежемесячное** техническое обслуживание включает:

- проверку крепления оборудования на раме установки;
- промывку емкостей системы, очистку стенок емкостей, скребков шламоудалителя **45**, тонкослойного блока **7**, сетчатой корзины **5**, заборного фильтра **16**. Перед промывкой сливается вода из флотационной емкости **29** (кран **в4**), фильтра **35** (кран **в3**) и бака очищенной воды **39** (кран **в2**). Промывная вода сбрасывается по трубопроводу **44** в приямок и далее насосом **2** подается в «БПО-Н». Промывка производится с помощью шланга, либо моечного аппарата;
- промывать кассеты **10** «БПО-Н» следует **только в случае длительного отключения компрессора**, приводящего к гибели биопленки.

11.3. Техническое обслуживание электронасосного оборудования проводить в соответствии с требованиями соответствующей паспортно-технической документацией. При возникновении течи из корпуса насоса следует обратиться на предприятие-изготовитель, либо к региональному представителю. Работа с неисправным насосным оборудованием не допускается.

11.4. Перед пуском **системы** после длительных перерывах в работе рекомендуется проводить промывку емкостей и фильтрующего элемента.

11.5. Замена загрузки блока «ДСБ» производится при уменьшении степени очистки. Для более рационального использования сорбента следует вторую (нижнюю) ступень блока установить на первое место, а на второе место установить ступень, загруженную свежим сорбентом. Перед заменой сорбента слить воду из фильтра через сливные краны **в7, в8**. Выгрузку отработанного сорбента из мешка производить внутри блока. Не извлекать мешок с мокрым сорбентом, т. к. это может привести к его порыву.

11.6. Обязательную полную замену воды в системе производить после 35...40 циклов очистки.

12. Упаковка, транспортирование и хранение

12.1 Система «СКАТ» поставляется в разобранном виде в упаковке и транспортной таре отдельно по блокам, имеющим соответствующую маркировку:

Место №1 - Блок первичной очистки «БПО-Н»;

№2 - Основной технологический блок «ОТБ»;

№3 - Двухступенчатый сорбционный блок «ДСБ».

№4 - Насос погружной (в заводской упаковке);

- Насос-дозатор;

- блок САУ-М6 с электродами;

- соединительные трубопроводы;

- Запасные части и расходные материалы согласно табл.5:

Конструкция упаковочных ящиков: поддон (высота 150 мм), каркас из деревянных брусков, обшитый листами ДВП. Габаритные размеры транспортной тары - на 100 мм больше размеров оборудования по каждому габаритному размеру. Оборудование крепится к поддонам металлическими болтами.

При безперегрузочных перевозках в закрытых видах транспорта допускается перевозить изделие без упаковки.

12.3. Условия хранения оборудования в заводской упаковке – в соответствии с ГОСТ 15150-69, категория 2С. Допускается хранение в не отапливаемом складе, либо кратковременно – под навесом.

Срок сохраняемости изделия до ввода в эксплуатацию – 2 года. Срок транспортирования входит в общий срок сохраняемости изделия до ввода его в эксплуатацию.

Срок хранения расходных материалов – согласно прилагаемым документам.

13. Гарантийные обязательства

13.1. Изготовитель гарантирует соответствие системы очистки сточных вод и оборотного водоснабжения «СКАТ» техническим характеристикам при обязательном соблюдении потребителем правил хранения, монтажа, эксплуатации и технического обслуживания, изложенных в настоящем паспорте.

13.2. Гарантийный срок устанавливается 12 месяцев со дня продажи оборудования.

13.3. На систему «СКАТ», смонтированную, или эксплуатируемую с нарушениями требований настоящего паспорта, гарантийные обязательства не распространяются.

14. Свидетельство о приёмке

Система очистки сточных вод и оборотного водоснабжения «СКАТ» в комплектации:

1. Блок первичной очистки «БПО – ___ »;
2. Основной технологический блок «ОТБ – ___ »;
3. Двухступенчатый сорбционный блок «ДСБ – _____ ».

соответствует комплекту документации и техническим условиям ТУ4859-002-47154242-2003 и признана годной к эксплуатации.

Дата выпуска _____

Представитель цеха-изготовителя _____

Представитель ОТК _____

Штамп ОТК _____

Упаковку произвел _____

Дополнительные сведения _____

Расхождения в описании и исполнении установки возможны ввиду технического усовершенствования конструкции.