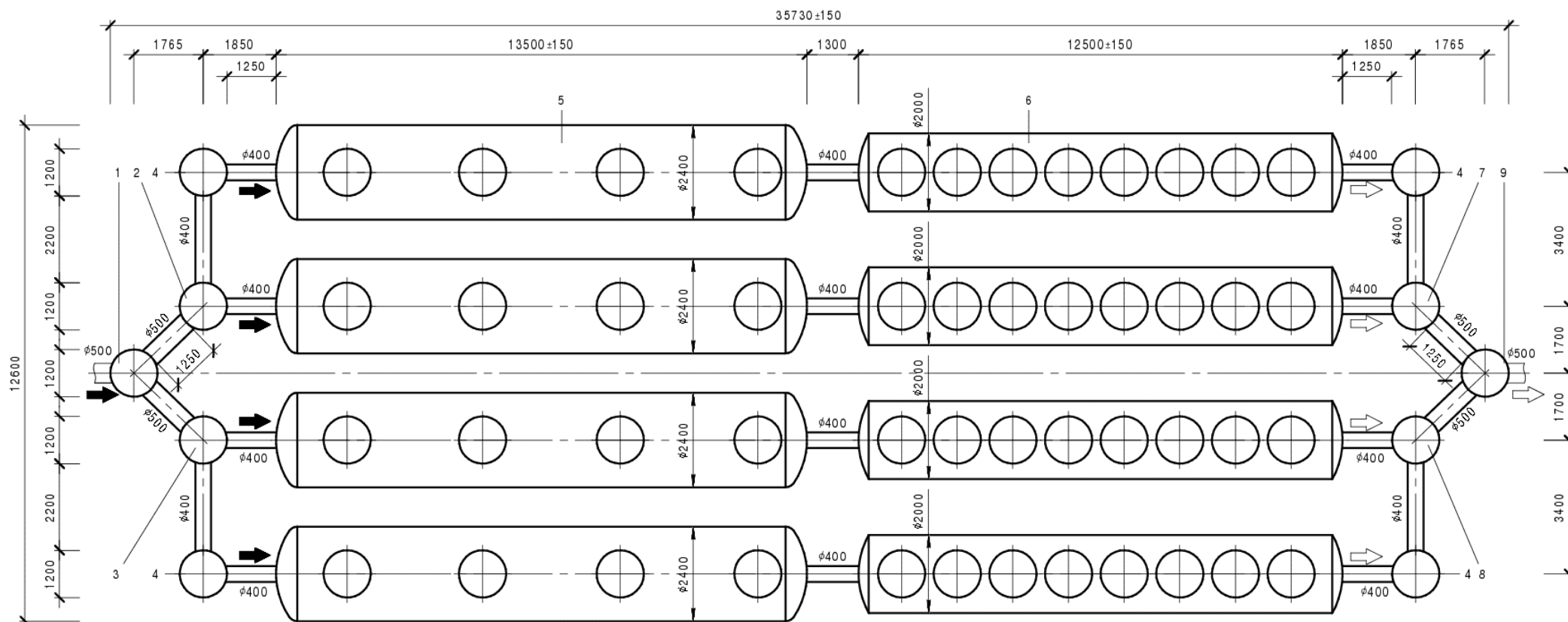


### ПРИЛОЖЕНИЕ А (Обязательное)

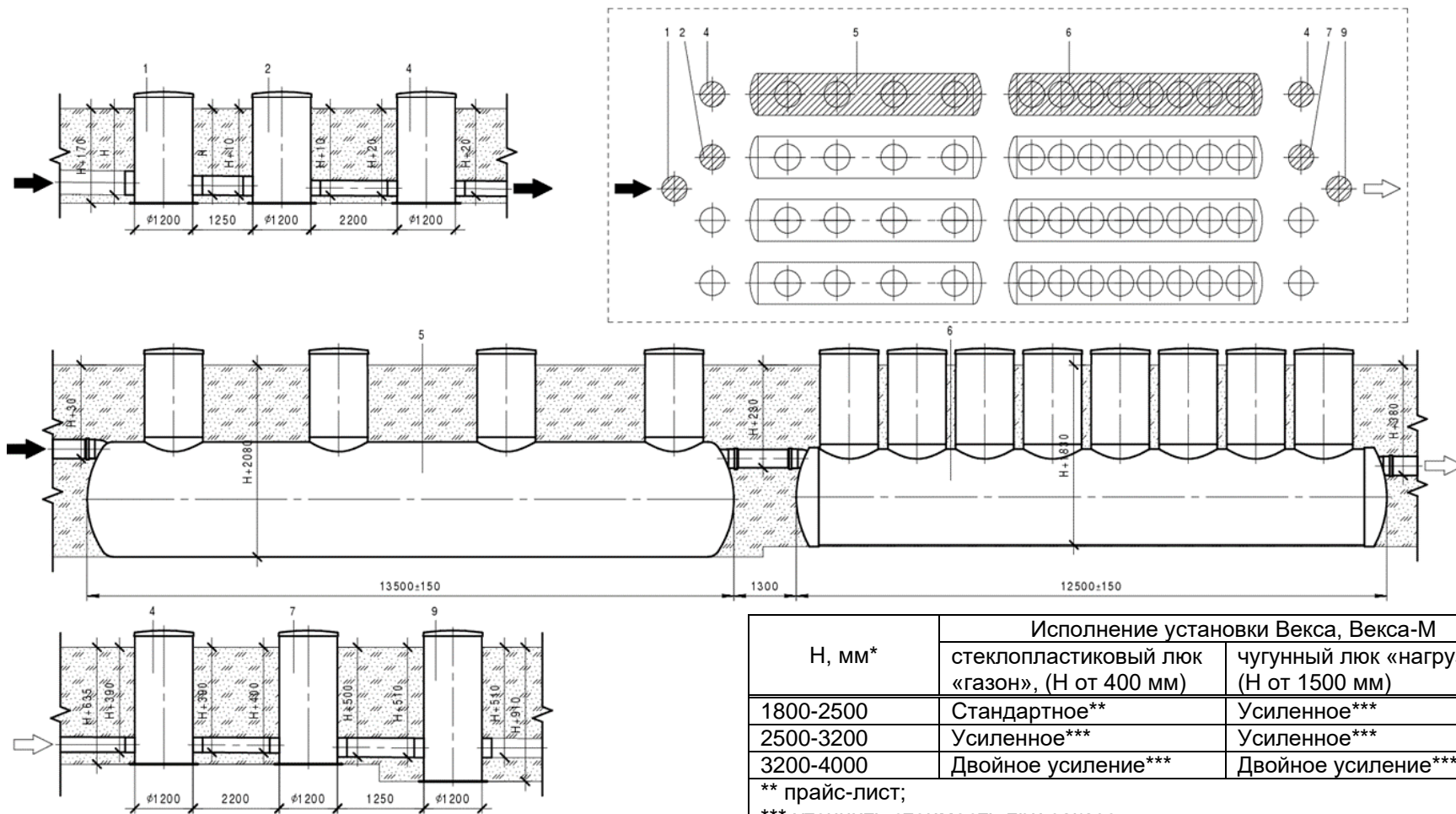


Условные обозначения:

- 1, 2, 3, 7, 8 - колодец смотровой узловой КС-У;
- 4 - колодец смотровой поворотный КС-П;
- 5 - блок ПН установки «Векса-400-МА»;
- 6 – блок СМ установки «Векса-400-МА»;

- 9 - колодец для отбора проб КС-ОП;
- ➔ - направление потока загрязнённого стока;
- ⇨ - направление потока очищенного стока

Рисунок А.1 – Схема установки очистки ливневых, талых и производственных сточных вод «Векса-400-МА»

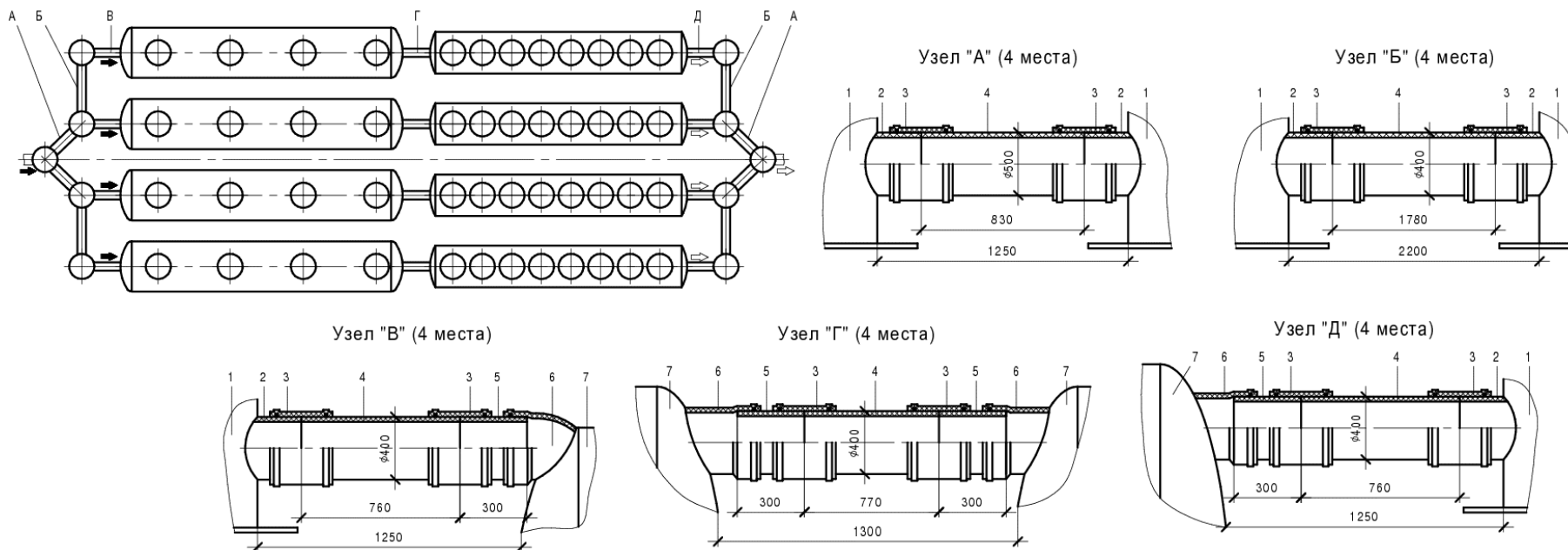


Условные обозначения:

- 1, 2, 7 - колодец смотровой узловой КС-У;
- 4 - колодец смотровой поворотный КС-П;
- 5 - блок ПН установки «Векса-400-МА»;
- 6 - блок СМ установки «Векса-400-МА»;
- 9 - колодец для отбора проб КС-ОП;

- H - глубина залегания подводящего трубопровода;
- ➔ - направление потока загрязнённого стока;
- ⇨ - направление потока очищенного стока

Рисунок А.2 – Высотная схема установки очистки ливневых, талых и производственных сточных вод «Векса-400-МА»



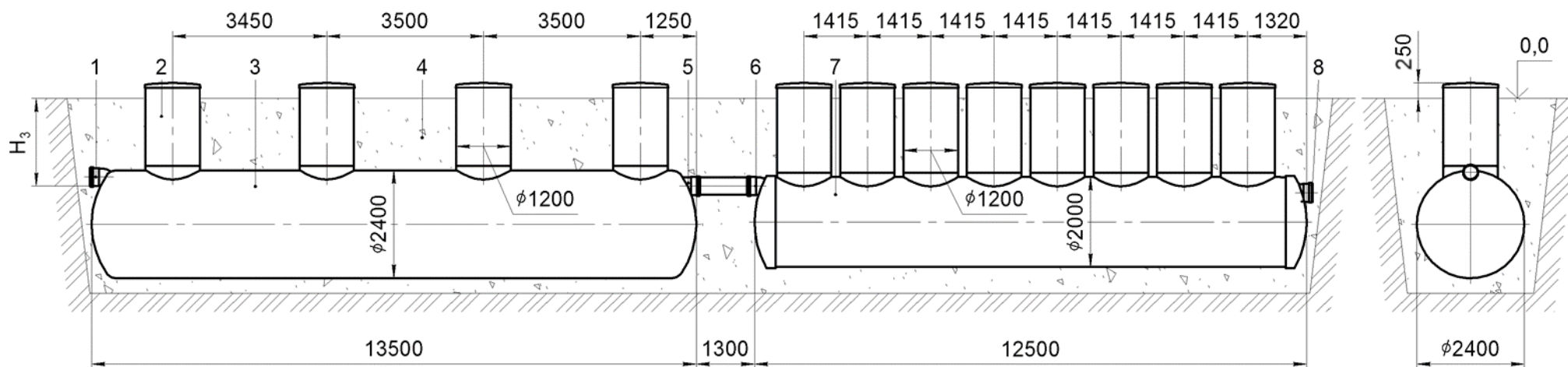
## Условные обозначения:

- 1 - колодец смотровой;
- 2 - патрубок колодца смотрового;
- 3 - муфта ремонтная подвижная;
- 4 - труба соединительная;
- 5 - труба соединительная;
- 6 - патрубок блока ПН (СМ) установки «Векса-400-МА»;
- 7 - блок ПН (СМ) установки «Векса-400-МА»

## Спецификация трубопроводов:

Наименование	Диаметр, мм	Длина, мм	Количество, шт.	Вид поставки
Труба гладкая	400	830	4	Труба длиной 2000, 4 шт.
		760	4	
		300	4	
		770	6	Труба длиной 6150, 1 шт.
		300	5	
		300	7	Труба длиной 3000, 1 шт.
Муфта ремонтная подвижная	400	--	40	--

Рисунок А.3 – Схема соединения оборудования установки «Векса-400-МА»



Условные обозначения:

- 1 - патрубок входной блока ПН установки «Векса-400-МА»;
- 2 - колодец технический с пластиковым люком;
- 3 - корпус блока ПН установки «Векса-400-МА»;
- 4 - песок уплотнённый;

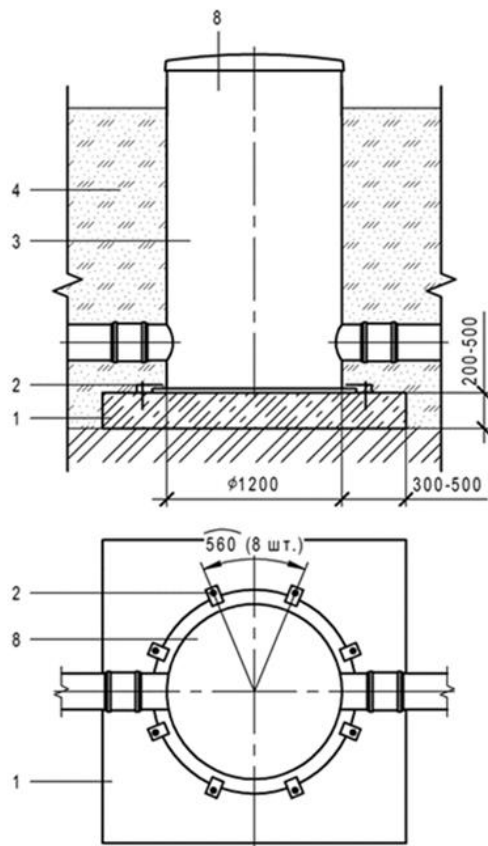
- 5 - патрубок выходной блока ПН установки «Векса-400-МА»;
- 6 - патрубок входной блока СМ установки «Векса-400-МА»;
- 7 - корпус блока СМ установки «Векса-400-МА»;
- 8 - патрубок выходной блока СМ установки «Векса-400-МА»

Рисунок А.4 – Монтаж блоков ПН, СМ установки «Векса-400-МА» на уплотнённый грунт



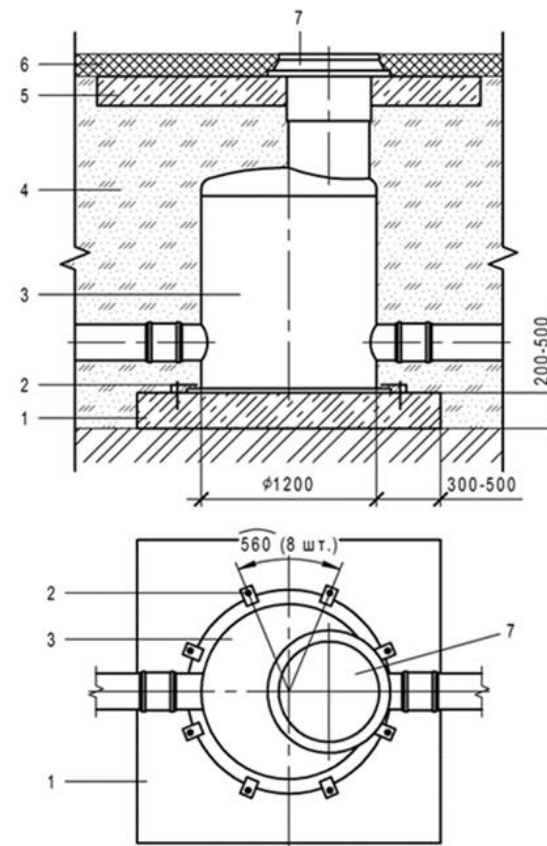


Монтаж технических колодцев КС-У, КС-П, КС-ОП на железобетонную плиту



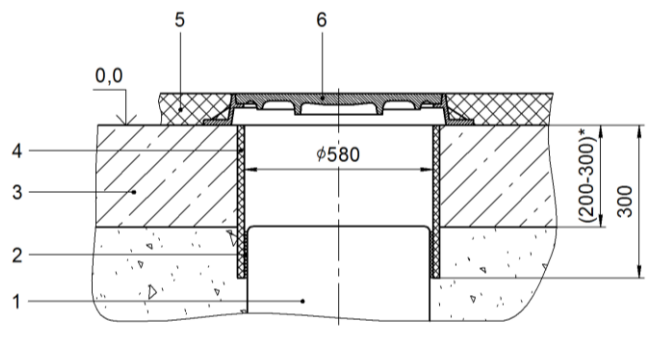
- 1 - фундаментная железобетонная плита;
- 2 - пластина анкерная с анкерным болтом (входит в монтажный комплект);
- 3 - колодец смотровой;
- 4 - песок уплотнённый;

Монтаж технических колодцев КС-У, КС-П, КС-ОП на железобетонную плиту под проезжую часть с установкой монолитной плиты



- 5 - разгрузочная железобетонная плита (например ПД6 ГОСТ 8020-90);
- 6 - дорожное покрытие;
- 7 - люк чугунный (не входит в комплект поставки);
- 8 - люк стеклопластиковый

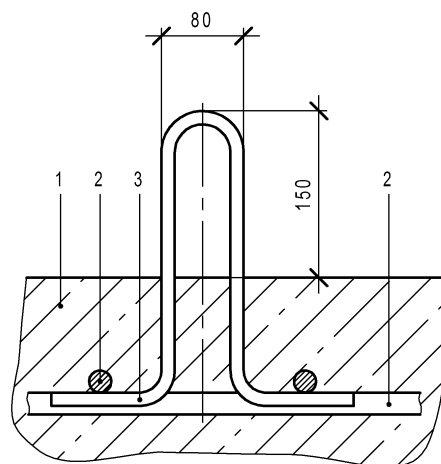
Рисунок А.7 – Монтаж технических колодцев



Условные обозначения:

- 1 – переходник  $\text{Ø}1200/ \text{Ø}560$ ;
- 2 – уплотнитель;
- 3 – разгрузочная железобетонная плита;
- 4 – кольцо опалубочное;
- 5 – дорожное покрытие;
- 6 – люк чугунный.

Рисунок А.8 – Монтаж технического колодца под чугунный люк

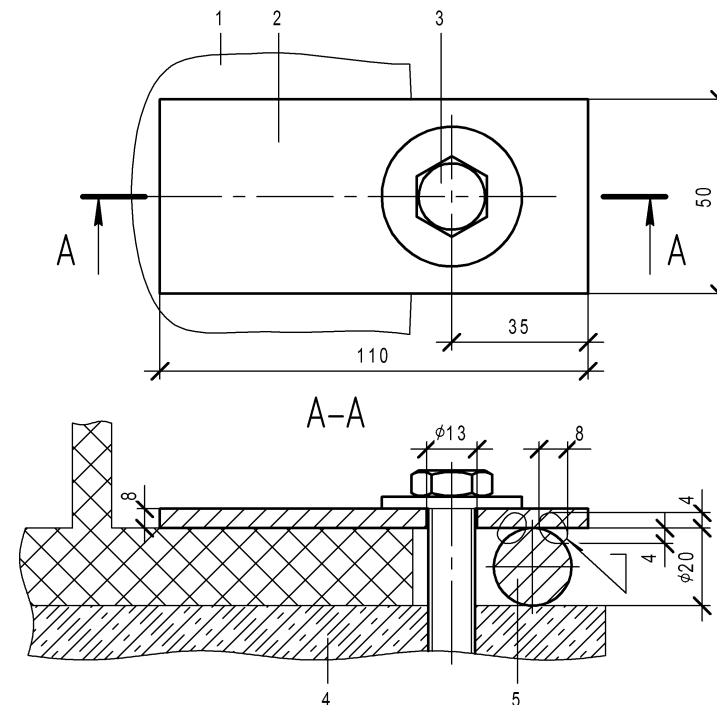


Условные обозначения:

- 1 - фундаментная железобетонная плита;
- 2 - арматура фундаментной железобетонной плиты;
- 3 - закладная деталь (арматура класс АIII  $\text{Ø}12$  мм).

\* По завершению монтажа произвести антикоррозийную обработку металлических частей узла.

Рисунок А.9 – Закладная деталь



Условные обозначения:

- 1 - корпус изделия;
- 2 - Лист ;
- 3 - Анкер для больших нагрузок Fischer TA M12 S/25;
- 4 - фундаментная железобетонная плита;
- 5 - Сталь арматурная 20 ГОСТ 5781-82.

\* По завершению монтажа произвести антикоррозийную обработку металлических частей узла.

Рисунок А.10 – Пластина анкерная