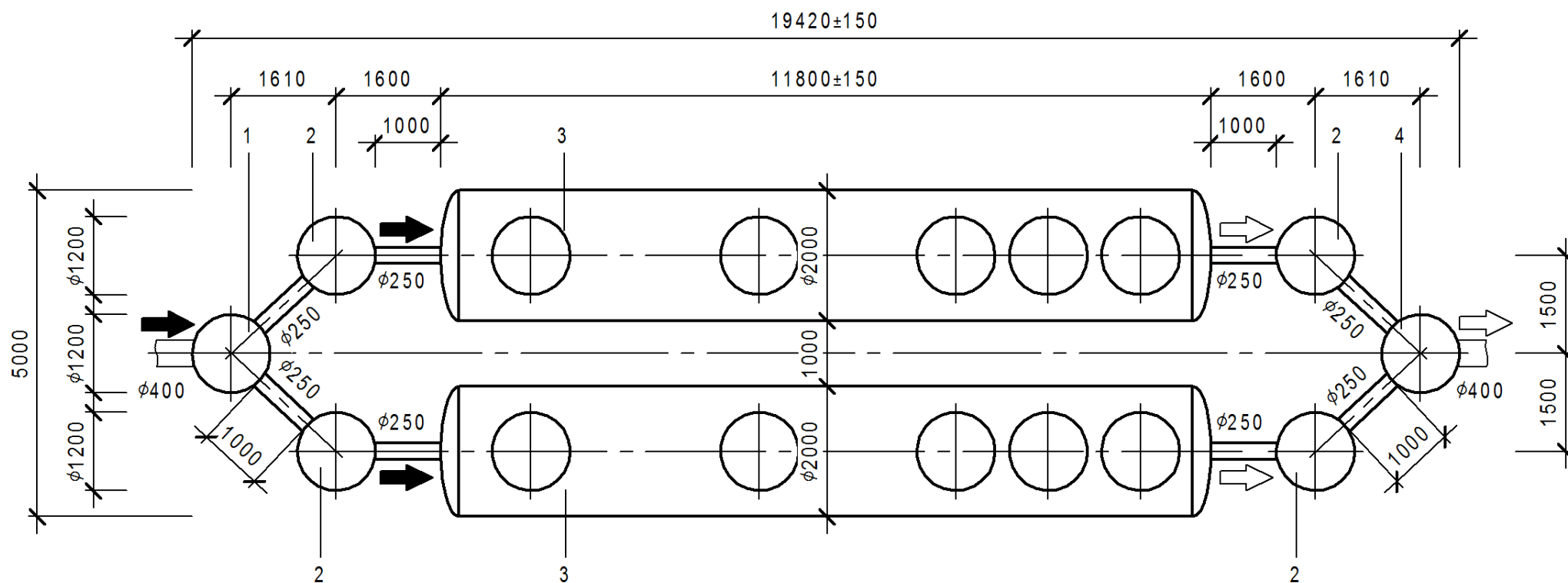


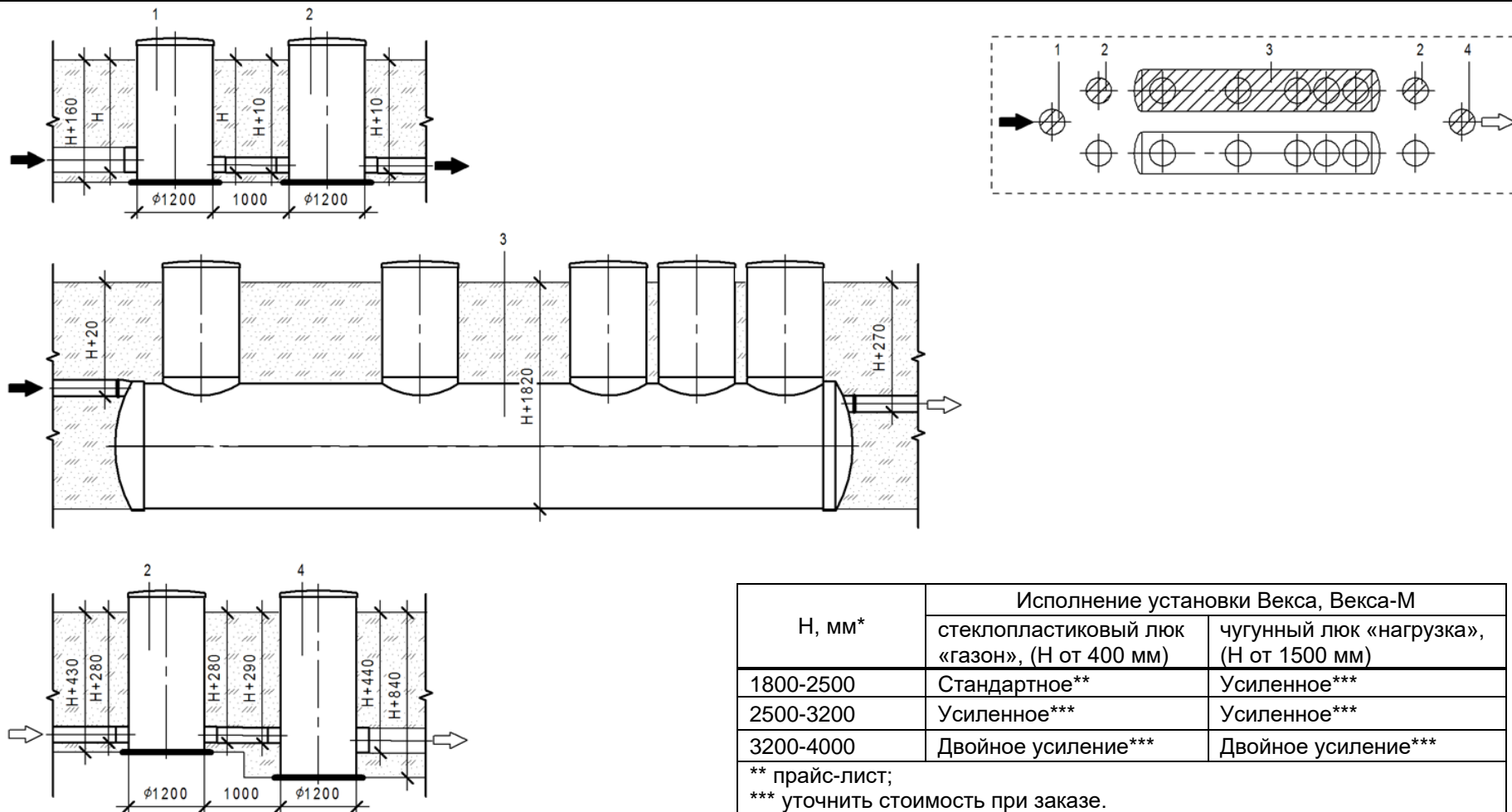
ПРИЛОЖЕНИЕ А
 (Обязательное)


Условные обозначения:

- 1 - колодец смотровой узловой КС-У;
- 2 - колодец смотровой поворотный КС-П;
- 3 - блок БВ установки «Векса-70-М»;

- 4 - колодец для отбора проб КС-ОП;
- ➔ - направление потока загрязнённого стока;
- ⇨ - направление потока очищенного стока

Рисунок А.1 – Схема установки очистки ливневых, талых и производственных сточных вод «Векса-70-М»



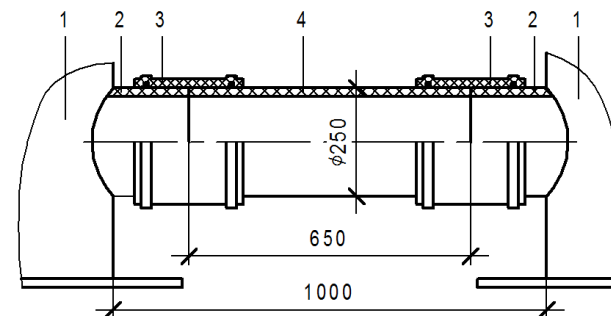
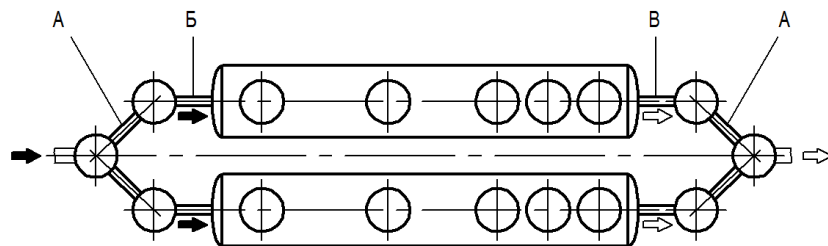
Условные обозначения:

- 1 - колодец смотровой узловой КС-У;
- 2 - колодец смотровой поворотный КС-П;
- 3 - блок БВ установки «Векса-70-М»;
- 4 - колодец для отбора проб КС-ОП;

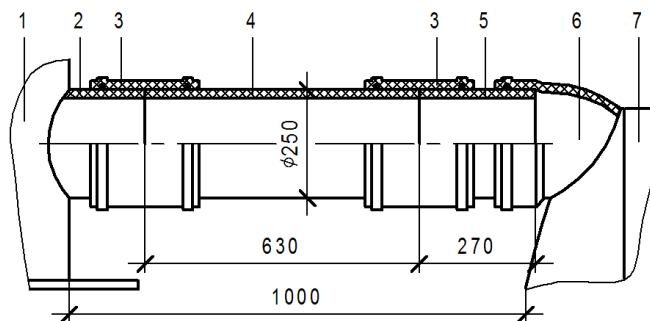
- H - глубина залегания подводящего трубопровода;
- ➡ - направление потока загрязнённого стока;
- ⇨ - направление потока очищенного стока

Рисунок А.2 – Высотная схема установки очистки ливневых, талых и производственных сточных вод «Векса-70-М»

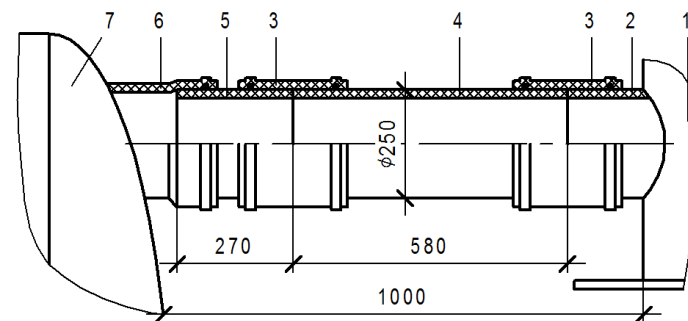
Узел "А" (4 места)



Узел "Б" (2 места)



Узел "В" (2 места)



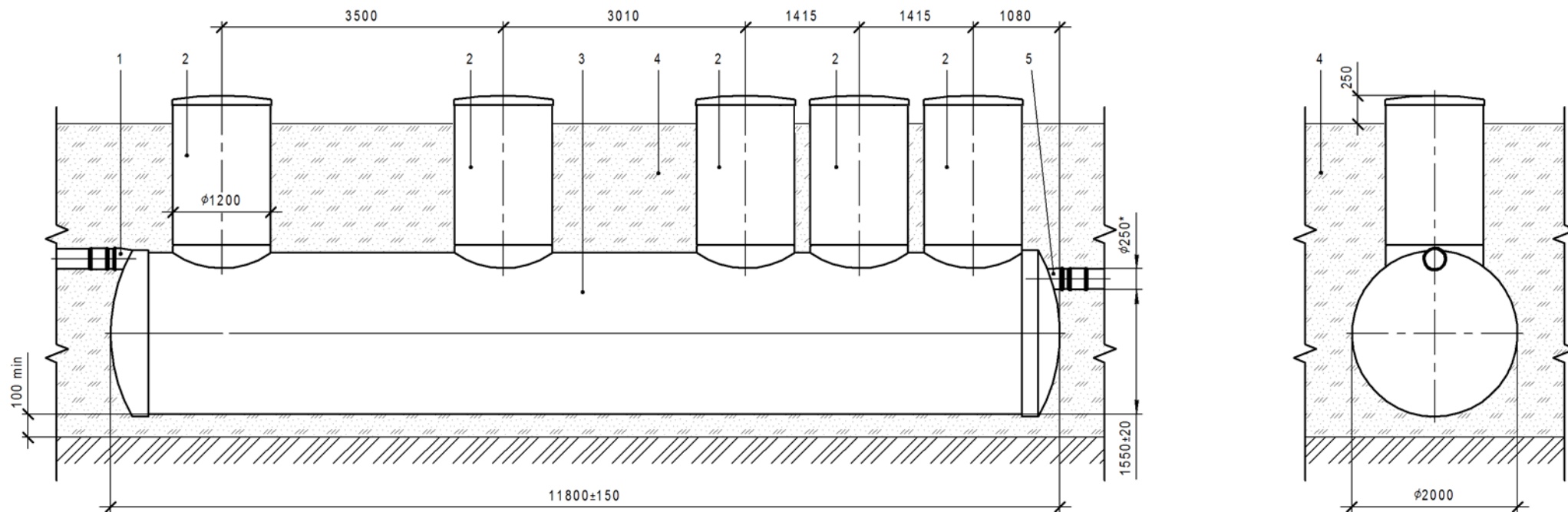
Условные обозначения:

- 1 - колодец смотровой;
- 2 - патрубок колодца смотрового;
- 3 - муфта ремонтная подвижная;
- 4 - труба соединительная;
- 5 - труба соединительная;
- 6 - патрубок блока БВ установки «Векса-70-М»;
- 7 - блок БВ установки «Векса-70-М»

Спецификация трубопроводов:

Наименование	Диаметр, мм	Длина, мм	Количество, шт.	Вид поставки
Труба гладкая	250	650	4	Труба длиной 6130, 1 шт.
		630	2	
		580	2	
		270	2	
		270	2	Труба длиной 1200, 1 шт.
Муфта ремонтная подвижная	250	-	16	-

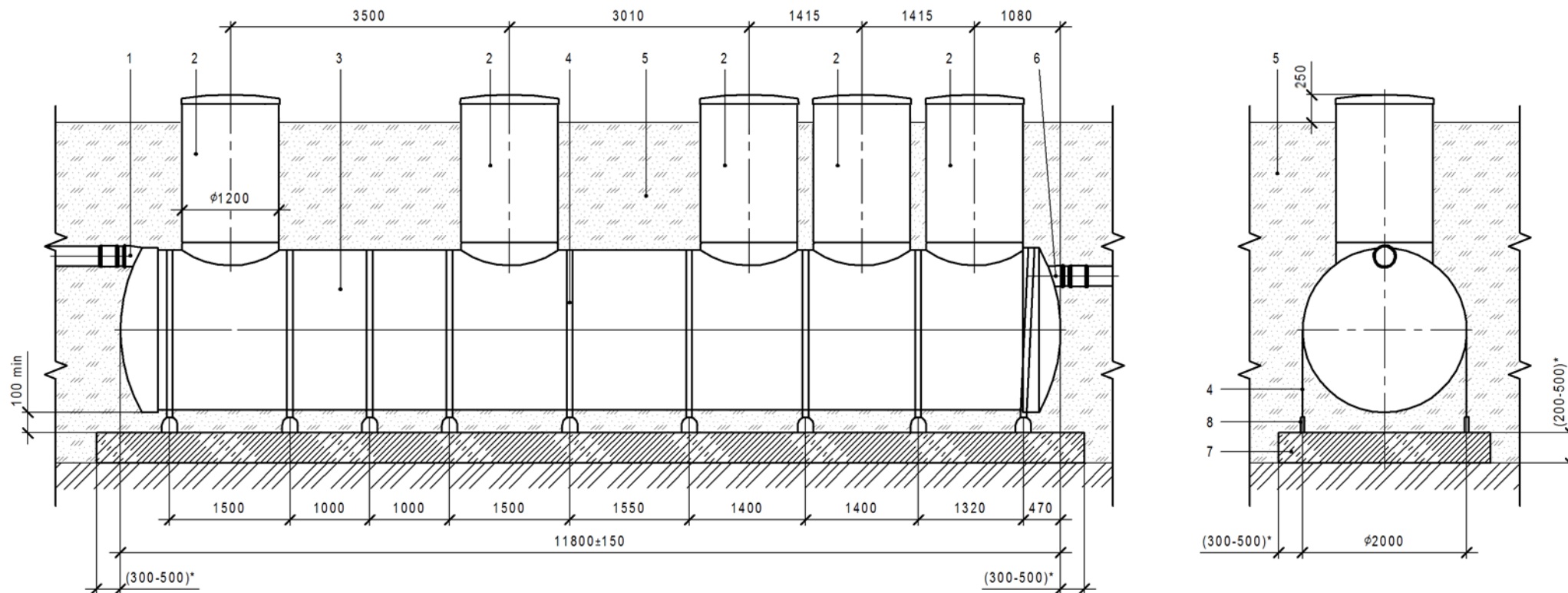
Рисунок А.3 – Схема соединения оборудования установки «Векса-70-М»



Условные обозначения:

- | | |
|--|------------------------|
| 1 – патрубок входной; | 4 – песок уплотнённый; |
| 2 – колодец технический с пластиковым люком; | 5 – патрубок выходной; |
| 3 – корпус блока БВ установки «Векса-70-М»; | |

Рисунок А.4 – Монтаж блоков БВ установки «Векса-70-М» на уплотнённый грунт

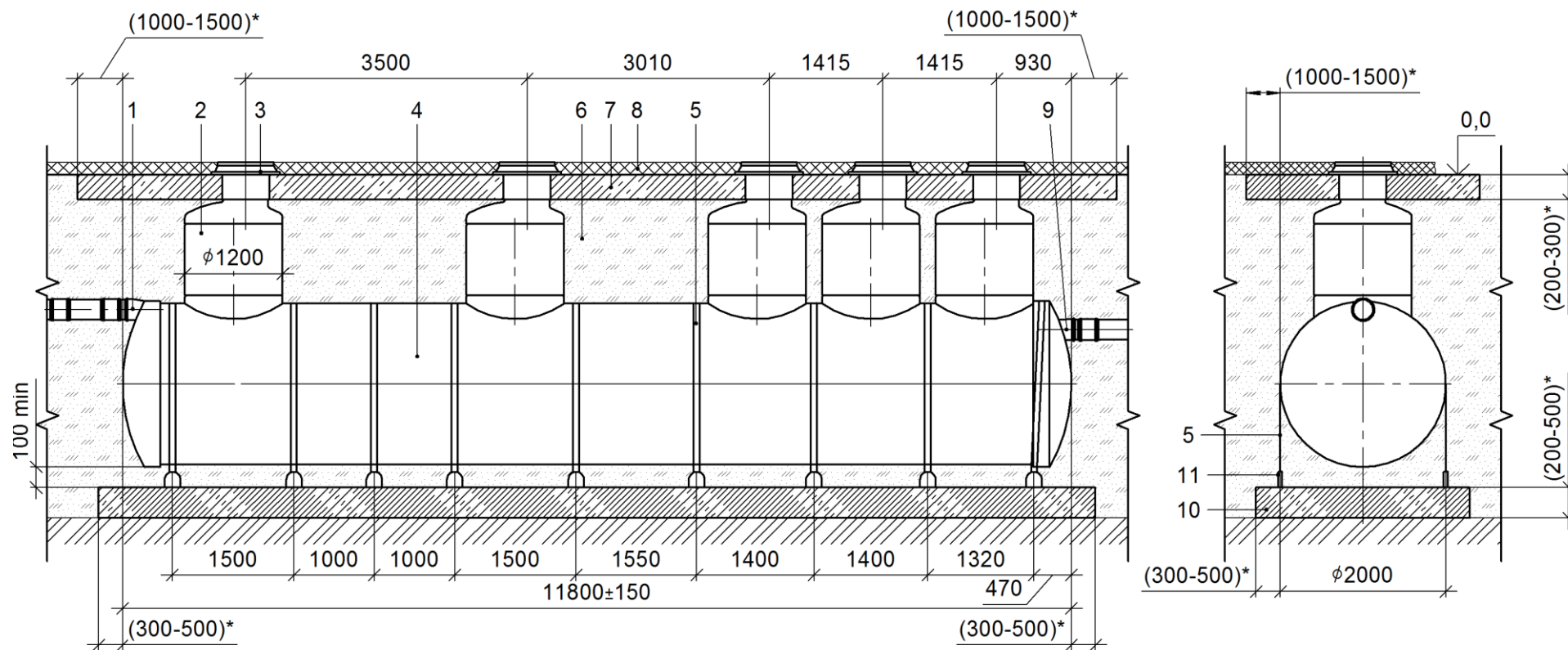


Условные обозначения:

- 1 – патрубок входной;
- 2 – колодец технический с пластиковым люком;
- 3 – корпус блока БВ установки «Векса-70-М»;
- 4 – стропа с талрепами (входит в монтажный комплект);
- 5 – песок уплотнённый;

- 6 – патрубок выходной;
- 7 – фундаментная железобетонная плита;
- 8 – закладная деталь;
- (*) – размеры уточняются по проекту;

Рисунок А.5 – Монтаж блоков БВ установки «Векса-70-М» на железобетонную плиту



Условные обозначения:

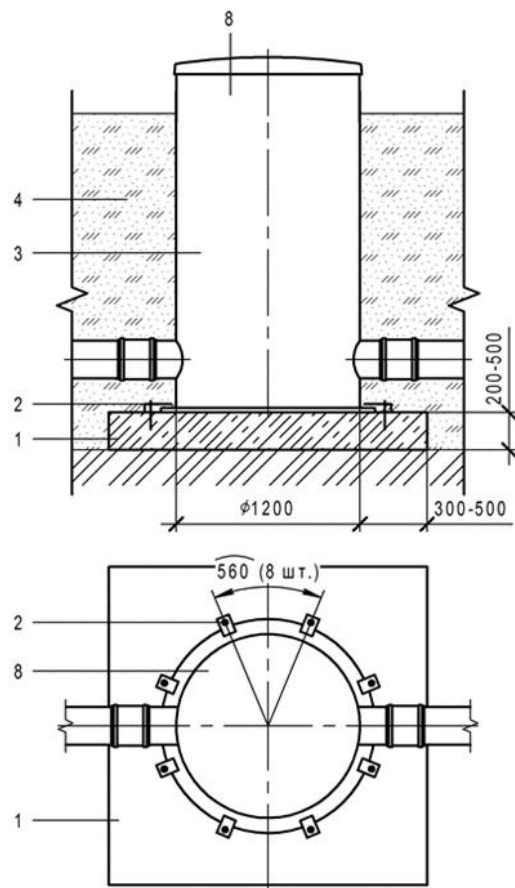
- 1 – патрубок входной;
- 2 – колодец технический с чугунным люком;
- 3 – люк чугунный (не входит в комплект поставки);
- 4 – корпус блока БВ установки «Векса-70-М» усиленный;
- 5 – стропы с талрепами (входит в монтажный комплект);
- 6 – песок уплотнённый;

- 7 – разгрузочная железобетонная плита;
- 8 – дорожное покрытие;
- 9 – патрубок выходной;
- 10 – фундаментная железобетонная плита;
- 11 – закладная деталь.

(*) – размеры уточняются по проекту;

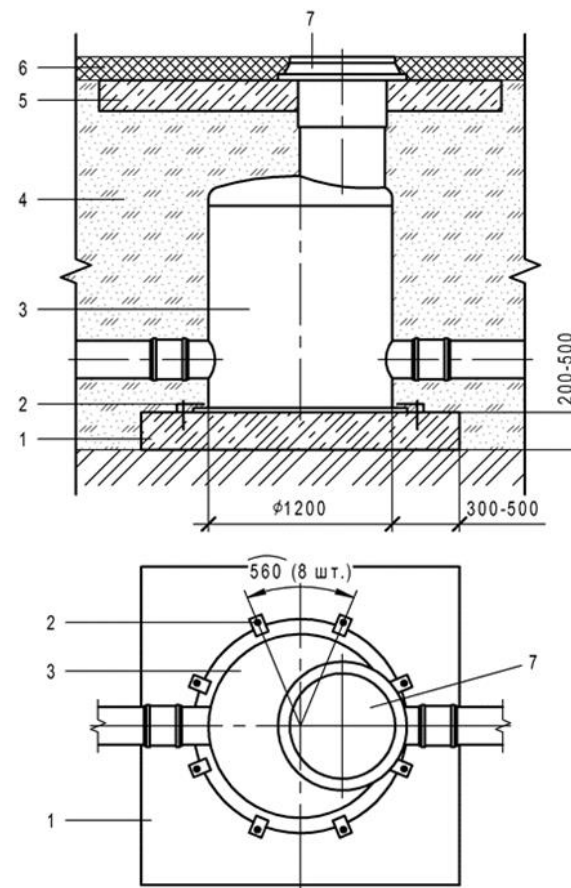
Рисунок А.6 – Монтаж блоков БВ установки «Векса-70-М» на железобетонную плиту под проезжую часть

Монтаж технических колодцев КС-У, КС-П, КС-ОП на железобетонную плиту



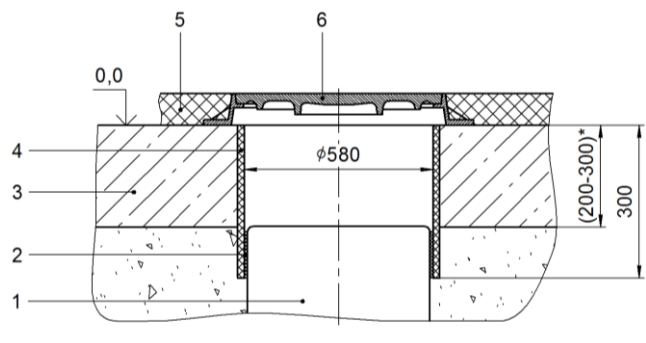
- 1 - фундаментная железобетонная плита;
- 2 - пластина анкерная с анкерным болтом (входит в монтажный комплект);
- 3 - колодец смотровой;
- 4 - песок уплотнённый;

Монтаж технических колодцев КС-У, КС-П, КС-ОП на железобетонную плиту под проезжую часть с установкой монолитной плиты



- 5 - разгрузочная железобетонная плита (например ПД6 ГОСТ 8020-90);
- 6 - дорожное покрытие;
- 7 - люк чугунный (не входит в комплект поставки);
- 8 - люк стеклопластиковый

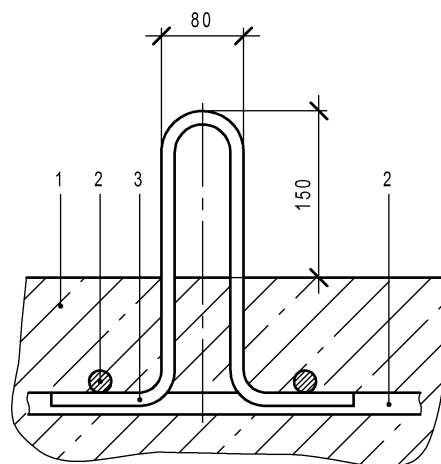
Рисунок А.7 – Монтаж технических колодцев



Условные обозначения:

- 1 – переходник $\text{Ø}1200/ \text{Ø}560$;
- 2 – уплотнитель;
- 3 – разгрузочная железобетонная плита;
- 4 – кольцо опалубочное;
- 5 – дорожное покрытие;
- 6 – люк чугунный.

Рисунок А.8 – Монтаж технического колодца под чугунный люк

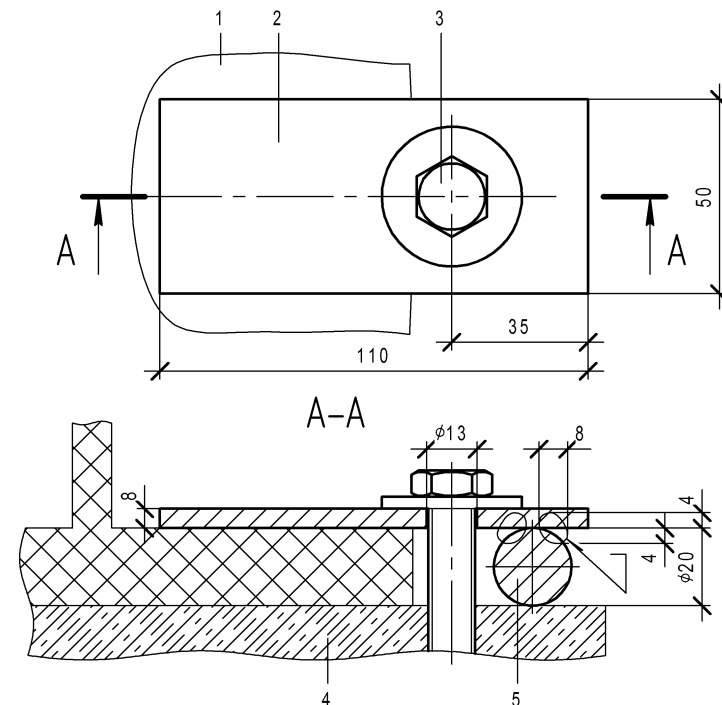


Условные обозначения:

- 1 - фундаментная железобетонная плита;
- 2 - арматура фундаментной железобетонной плиты;
- 3 - закладная деталь (арматура класс АIII $\text{Ø}12$ мм).

* По завершению монтажа произвести антикоррозийную обработку металлических частей узла.

Рисунок А.9 – Закладная деталь



Условные обозначения:

- 1 - корпус изделия;
- 2 - Лист ;
- 3 - Анкер для больших нагрузок Fischer TA M12 S/25;
- 4 - фундаментная железобетонная плита;
- 5 - Сталь арматурная 20 ГОСТ 5781-82.

* По завершению монтажа произвести антикоррозийную обработку металлических частей узла.

Рисунок А.10 – Пластина анкерная